

HOT POT

Für perfekt gewärmte Tassen und Bowlen

Umluft-Wärmeschränke +30°C bis +60°C

- kein Verzug an den Geschirrkörben
- für Kaffee-Tassen und -Gläser, Bowlen usw.
- beschickbar mit Geschirrkörben oder Rosten
- komplett aus CNS allseitig geschlossen
- megaPlus-Einschübe aus massivem Kunststoff
- elektrischer Anschluss 230 V / 2.1 kW

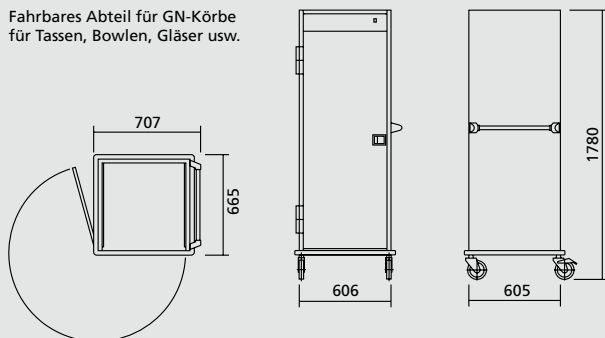
Fahrbar oder fix montiert

- **PRIMO HOT POT**
 - 22 Paar megaPlus-Einschübe
 - Flügeltüre 270° öffnend mit Schnappverschluss
 - umlaufender Rammschutz
 - Rollen Ø 125 mm nach DIN 18867, rostfrei
- **RACK HOT POT**
 - 27 Paar megaPlus-Einschübe
 - Flügeltüre 180° öffnend mit Schnappverschluss
 - Türe links oder rechts gebandet
- **RACK-Unterbau HOT POT zum Einbauen**
 - 10 Paar megaPlus-Einschübe
 - Flügeltüre 180° öffnend mit Schnappverschluss
 - Türe links oder rechts gebandet



PRIMO-HOT POT

Fahrbares Abteil für GN-Körbe für Tassen, Bowlen, Gläser usw.



RACK-HOT POT

Einbau- und Hochschränke für Tassen, Bowlen, Gläser usw.

