

# OPUS SV

Der kompakte und handliche Speisenverteilwagen

## Ausführung

- komplett aus geschliffenem Edelstahl
- glatte Abdeckung
- robuster Schiebegriff aus Edelstahl
- umlaufender, massiver Rammschutzrahmen
- Flügeltüren 270° öffnend und arretierend, doppelwandig und vollflächig isoliert
- bündig eingebaute Schnappverschlüsse
- Auflagen fugenlos aus massivem Rundmaterial

## Unterbau

- 2 Abteile für GN-/EURO-/VESKA-Norm-Tabletts
- für alle marktüblichen Tablettsysteme
- Schienenabstand 115 mm

## Rollenausstattung

- Ø 160 mm Edelstahl mit Elastgummi mit besten Fahreigenschaften

## Optionen

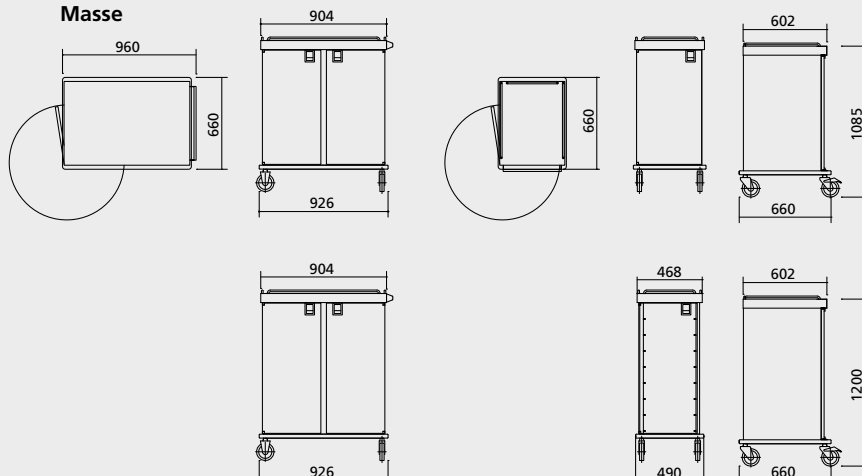
- Galerie 15 mm hoch aus Rundmaterial
- Kartenkästchen
- Einrichtungen für Getränkebehälter auf Wunsch



## Auch für Room Service



## Masse



1 x 7 = 7 Tablett  
2 x 7 = 14 Tablett

1 x 8 = 8 Tablett  
2 x 8 = 16 Tablett

## Oberflächen

Edelstahl

