

OPUS SV

Le chariot compact pour la répartition de vos repas

Finition

- Complètement en inox
- Surface lisse
- Poignée robuste en inox
- Profil de protection antichoc autour du chariot
- Ouverture des portes à 270° avec cliquet, portes à double paroi, entièrement isolées
- Fermeture plane avec cliquet
- Glissières, tiges massives, lisses

Soubassement

- 2 compartiments pour plateaux GN / EN / VN
- Pour tous les système de plateaux courants
- Distance des glissières 115 mm

Roulettes

- Roulettes en inox Ø 160 mm, caoutchouc élastique pour une manutention facile, frein pour la fixation

Options

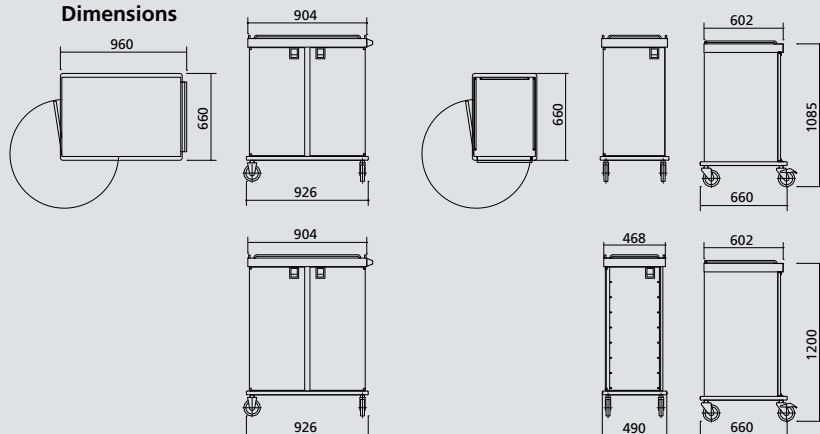
- Galerie / dessus avec bordures, hauteur 15 mm
- Boîte pour cartes
- Fixation pour récipient à boisson



Aussi pour le service



Dimensions



1 x 7 = 7 plateaux
2 x 7 = 14 plateaux

1 x 8 = 8 plateaux
2 x 8 = 16 plateaux

Surfaces

Inox

